

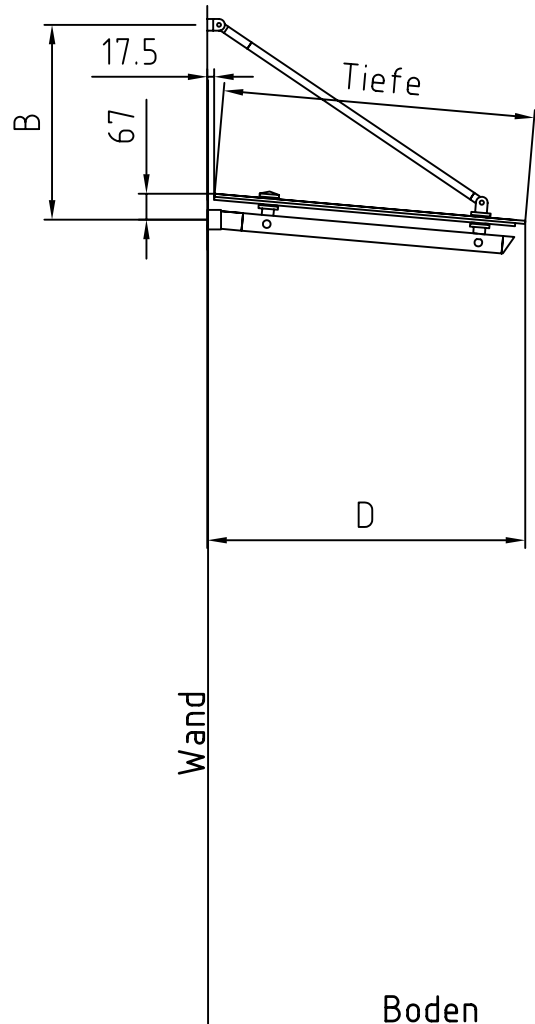
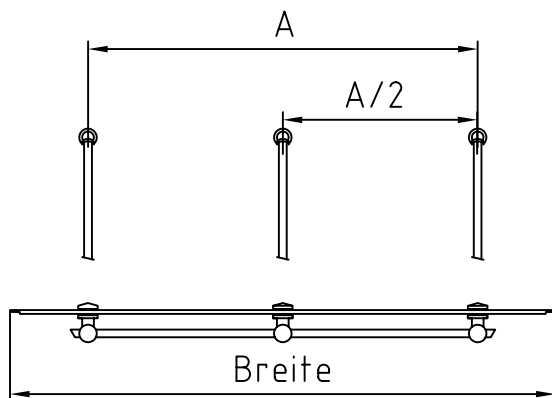
1800	1200	1400	800	1214
1600	1200	1200	800	1214
1400	1200	1000	800	1214
1800	1000	1400	700	1015
1600	1000	1200	700	1015
1400	1000	1000	700	1015
1800	800	1400	600	816
1600	800	1200	600	816
1400	800	1000	600	816
Breite	Tiefe	A	B	D

## XS-Bausysteme

Tel: + 43 - 7752 - 80 066 - 0  
 Fax: + 43 - 7752 - 80 066 - 20  
 Email: [info@xs-bausysteme.at](mailto:info@xs-bausysteme.at)  
 Mehrnbach 148  
 A-4941 Mehrnbach  
[www.xs-bausysteme.at](http://www.xs-bausysteme.at)

## X-dream

Spanndach Variante 1  
 Zwei Abspannungen



3000	1200	2600	800	1214
2750	1200	2350	800	1214
2500	1200	2100	800	1214
2250	1200	1850	800	1214
2000	1200	1600	800	1214
3000	1000	2600	700	1015
2750	1000	2350	700	1015
2500	1000	2100	700	1015
2250	1000	1850	700	1015
2000	1000	1600	700	1015
3000	800	2600	600	816
2750	800	2350	600	816
2500	800	2100	600	816
2250	800	1850	600	816
2000	800	1600	600	816
Breite	Tiefe	A	B	D

## XS-Bausysteme

Tel: + 43 - 7752 - 80 066 - 0  
 Fax: + 43 - 7752 - 80 066 - 20  
 Email: [info@xs-bausysteme.at](mailto:info@xs-bausysteme.at)  
 Mehrnbach 148  
 A-4941 Mehrnbach  
[www.xs-bausysteme.at](http://www.xs-bausysteme.at)

## X-dream

Spanndach Variante 2  
 Drei Abspannungen