

2 Glashalter in der Mitte ab einer Dachbreite von 2000 mm

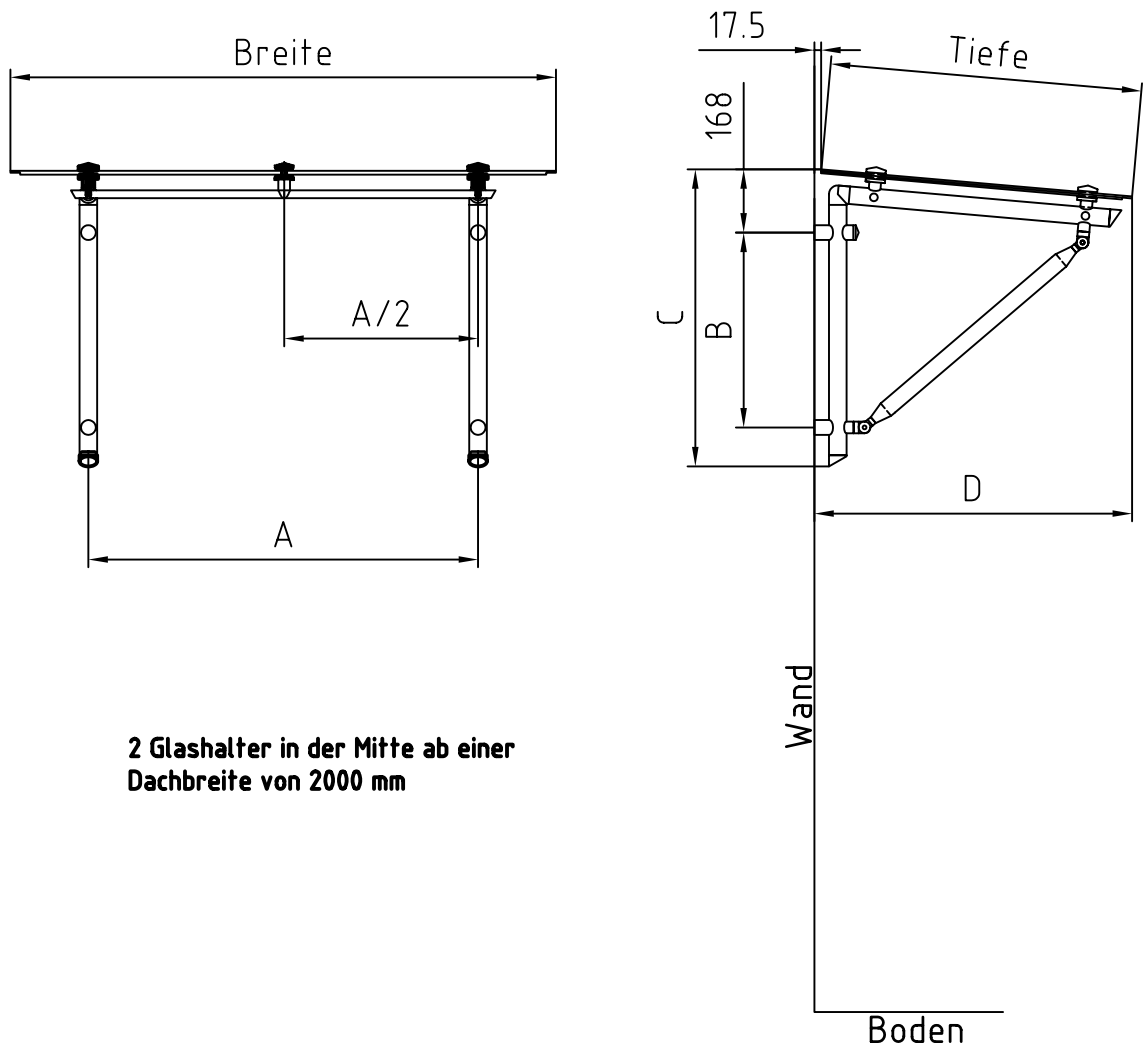
Die Nenngröße bezieht sich auf die schmale Seite des Trapezdaches. Die Bemaßung "D" bezeichnet die maximale Tiefe.

|        |       |      |     |     |      |
|--------|-------|------|-----|-----|------|
| 2000   | 800   | 1600 | 300 | 568 | 1057 |
| 1800   | 800   | 1400 | 300 | 568 | 1057 |
| 1600   | 800   | 1200 | 300 | 568 | 1057 |
| 1400   | 800   | 1000 | 300 | 568 | 1057 |
| Breite | Tiefe | A    | B   | C   | D    |

XS-Bausysteme

X-large

Trapezdach Variante 1  
Zwei Winkelarme



2 Glashalter in der Mitte ab einer Dachbreite von 2000 mm

Die Nenngröße bezieht sich auf die schmale Seite des Trapezdaches. Die Bemaßung "D" bezeichnet die maximale Tiefe.

|        |       |      |     |     |      |
|--------|-------|------|-----|-----|------|
| 2000   | 1000  | 1600 | 500 | 768 | 1256 |
| 1800   | 1000  | 1400 | 500 | 768 | 1256 |
| 1600   | 1000  | 1200 | 500 | 768 | 1256 |
| 1400   | 1000  | 1000 | 500 | 768 | 1256 |
| Breite | Tiefe | A    | B   | C   | D    |

XS-Bausysteme

## X-large

Trapezdach Variante 2

Zwei Winkelarme mit schrägen Stützen