

2 Glashalter in der Mitte ab einer Dachbreite von 2000 mm

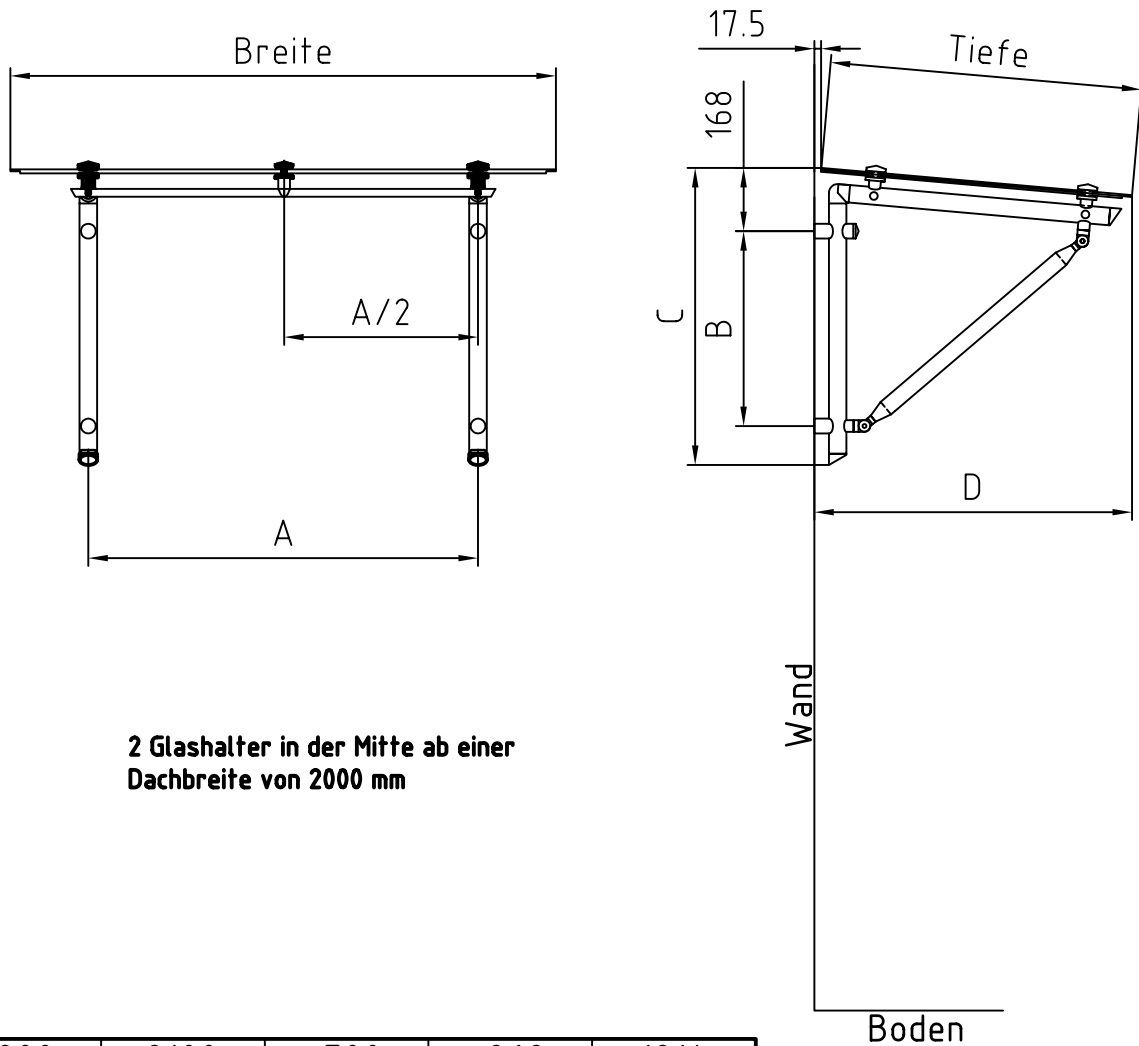
1400	1000	1000	500	768	1015
2500	800	2100	300	568	816
2250	800	1850	300	568	816
2000	800	1600	300	568	816
1800	800	1400	300	568	816
1600	800	1200	300	568	816
1400	800	1000	300	568	816
Breite	Tiefe	A	B	C	D

XS-Bausysteme

X-port

Pulldach Variante 1

Zwei Winkelarme



2 Glashalter in der Mitte ab einer Dachbreite von 2000 mm

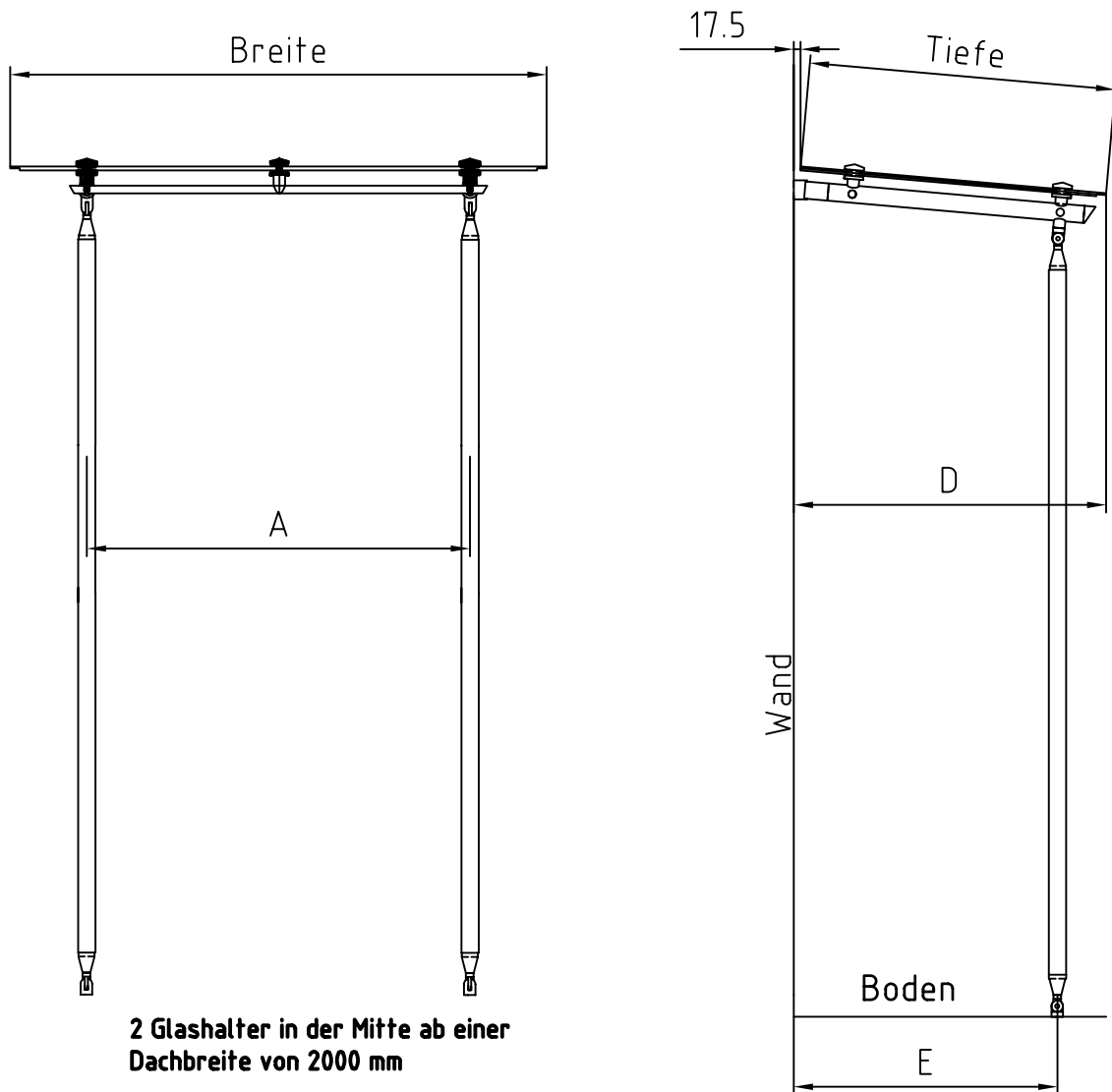
2500	1200	2100	700	968	1214
2250	1200	1850	700	968	1214
2000	1200	1600	700	968	1214
1800	1200	1400	700	968	1214
1600	1200	1200	700	968	1214
1400	1200	1000	700	968	1214
2500	1000	2100	500	768	1015
2250	1000	1850	500	768	1015
2000	1000	1600	500	768	1015
1800	1000	1400	500	768	1015
1600	1000	1200	500	768	1015
Breite	Tiefe	A	B	C	D

XS-Bausysteme

X-port

Pulldach Variante 2

Zwei Winkelarme mit schrägen Stützen



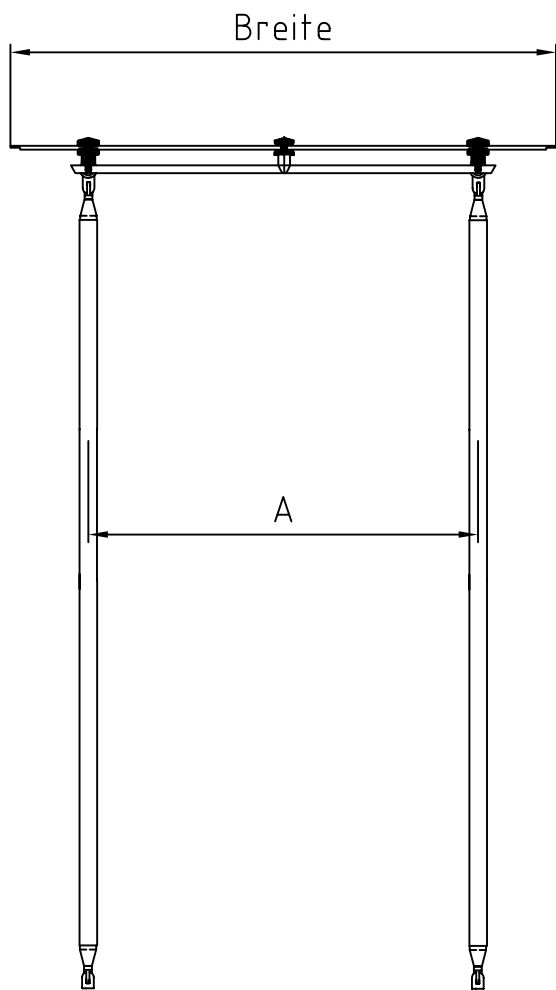
2500	1200	2100	1214	1088
2250	1200	1850	1214	1088
2000	1200	1600	1214	1088
2500	1000	2100	1015	888
2250	1000	1850	1015	888
2000	1000	1600	1015	888
Breite	Tiefe	A	D	E

XS-Bausysteme

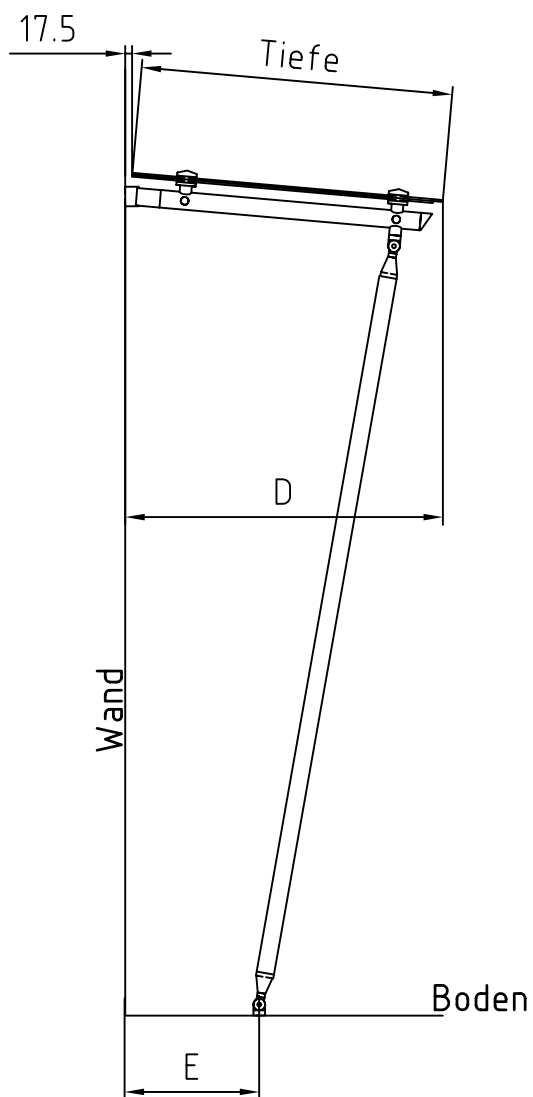
X-port

Pulldach Variante 3

Zwei Dacharme mit 2 senkrechten Bodenstützen



2 Glashalter in der Mitte ab einer Dachbreite von 2000 mm



2500	1200	2100	1214	644
2250	1200	1850	1214	644
2000	1200	1600	1214	644
2500	1000	2100	1015	444
2250	1000	1850	1015	444
2000	1000	1600	1015	444
Breite	Tiefe	A	D	E

XS-Bausysteme

X-port

Pultdach Variante 4

Zwei Dacharme mit 2 schrägen Bodenstützen