

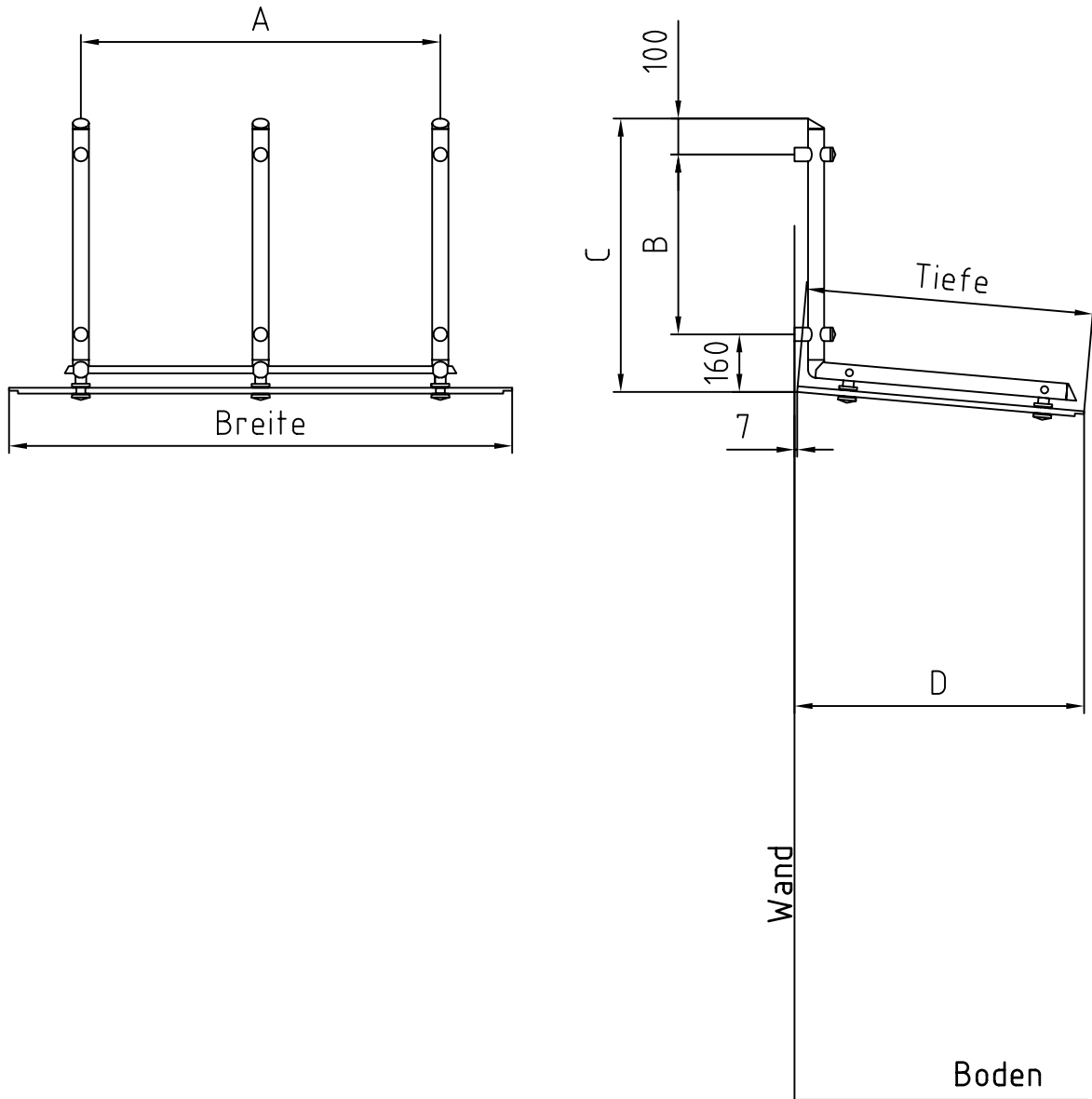
1400	1000	1000	500	760	1005
1800	800	1400	300	560	806
1600	800	1200	300	560	806
1400	800	1000	300	560	806
Breite	Tiefe	A	B	C	D

**XS-Bausysteme**

**X-tray**

**Winkeldach Variante 1**

**Zwei Winkelarme**



2500	1000	2100	500	760	1005
2250	1000	1850	500	760	1005
2000	1000	1600	500	760	1005
2500	800	2100	300	560	806
2250	800	1850	300	560	806
2000	800	1600	300	560	806
Breite	Tiefe	A	B	C	D

**XS-Bausysteme**

**X-tray**

**Winkeldach Variante 2**

**Drei Winkelarme**